

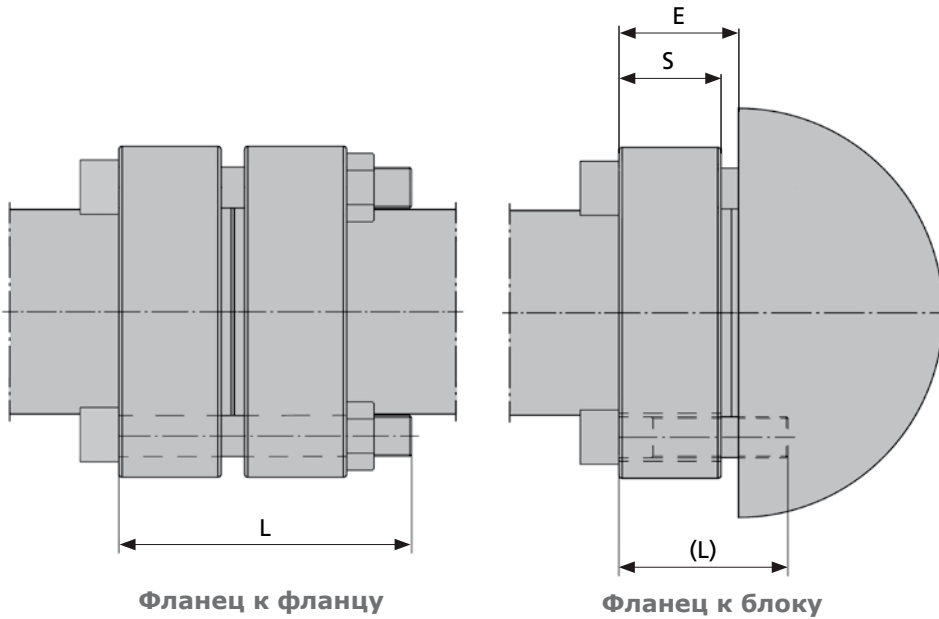
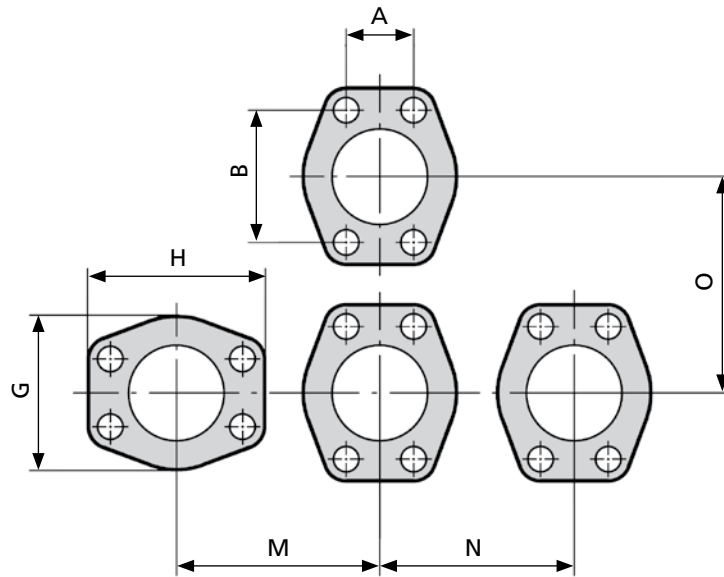
## SAE 10000 psi

Размеры фланцев.....	160
Фланцевое соединение с упорным кольцом.....	161
Проточка под упорное кольцо на трубе.....	162
Приварной стакан с фланцем.....	163
Тройник-монолит, Угловой элемент - монолит .....	164
Фланец-заглушка .....	165
Специальные уплотнения.....	166
Упорные кольца.....	167
Уплотнительные кольца.....	168



## Размеры фланцев

Стандарт ISO 6162-2 (SAE J 518 Code 62)



Фланец к фланцу

Фланец к блоку

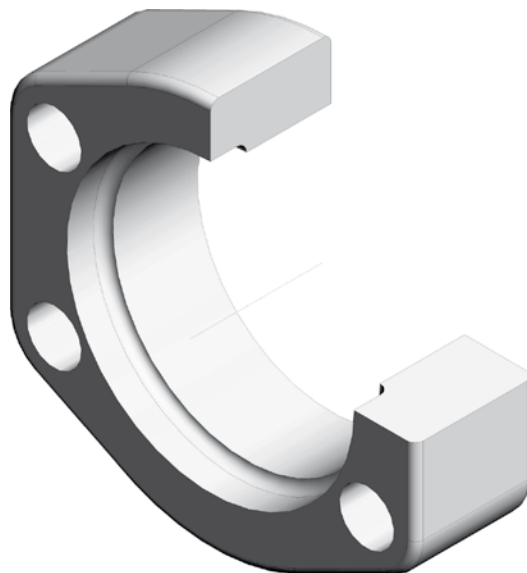
Размер	Заказ. №	A	B	G	H	M	N	O	S	E	Болт L DIN 912, 8.8	Рабочее д. [бар]	Вес [кг]
1/2"	908/21.3	18.2	40.5	48	56	56	53	59	30	33	M8x80(45)	690	0.28
3/4"	912/26.7	23.8	50.8	60	71	70	66	75	35	38	M10x90(50)	690	0.41
1"	916/33.4	27.8	57.2	70	81	80	75	84	35	38	M12x90(55)	690	0.71
1 1/4"	920/42.2	31.7	66.7	78	95	90	83	99	40	44	M14x110(60)	690	0.99
1 1/2"	924/48.3	36.5	79.4	95	113	108	101	116	40	45	M16x110(65)	690	1.41
2"	932/60.3	44.5	96.8	114	133	128	120	137	60	67	M20x150(90)	690	3.03
2 1/2"	940/73*	58.7	123.8	150	175	167	156	180	60	69	M24x160(100)	690	6.76
3"	948/88.9*	71.4	152.4	178	215	201	184	220	70	82	M30x190(120)	690	11.43

\*) В соответствии с данными поставщика гидравлического оборудования.  
Большие размеры (от 4" до 8") доступны по запросу.

L = фланец к фланцу  
(L) = фланец к блоку

## Фланцевое соединение с упорным кольцом

Стандарт ISO 6162-2 (SAE J 518 Code 62)



### ANSI 36.10/36.19 трубы

Размер	Труба внеш. д.	Стандартный Заказ. №	Стандартный Заказ. код	HDG Заказ. №	HDG Заказ. код	SS Заказ. №	SS Заказ. код	Рабочее д. бар	Вес [кг]
1/2"	21.3	908/21.3	1103239500	908/21.3HDG	1113250100	908/21.3SS	1203239500	690	0.28
3/4"	26.7	912/26.7	1103240000	912/26.7HDG	1113250200	912/26.7SS	1203240000	690	0.46
1"	33.4	916/33.4	1103242000	916/33.4HDG	1113250300	916/33.4SS	1203242000	690	0.71
1 1/4"	42.2	920/42.2	1103244000	920/42.2HDG	1113250400	920/42.2SS	1203244000	690	1.00
1 1/2"	48.3	924/48.3	1103246000	924/48.3HDG	1113250500	924/48.3SS	1203246000	690	1.80
2"	60.3	932/60.3	1103250000	932/60.3HDG	1113250600	932/60.3SS	1203250000	690	3.03
2 1/2"	73	940/73	1103251000	940/73HDG	1113250700	940/73SS	1203251000	690	6.76
3"	88.9	948/88.9	1103252000	948/88.9HDG	1113250800	948/88.9SS	1203252000	690	11.43

**Материал:**

Стандартный = углеродистая сталь, оцинкованная

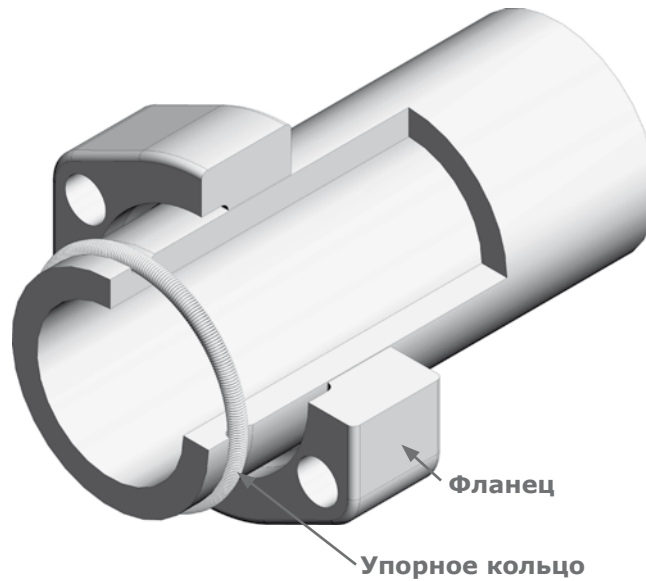
-HDG = углеродистая сталь, горячеоцинкованная

-SS = нержавеющая сталь

Компоненты большего размера доступны по запросу.

## Проточка под упорное кольцо на трубе

Стандарт ISO 6162-2 (SAE J 518 Code 62)



### ANSI 36.10/36.19 трубы

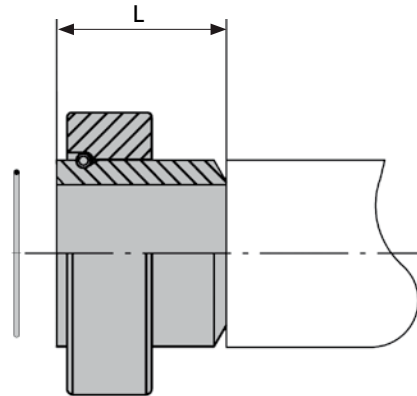
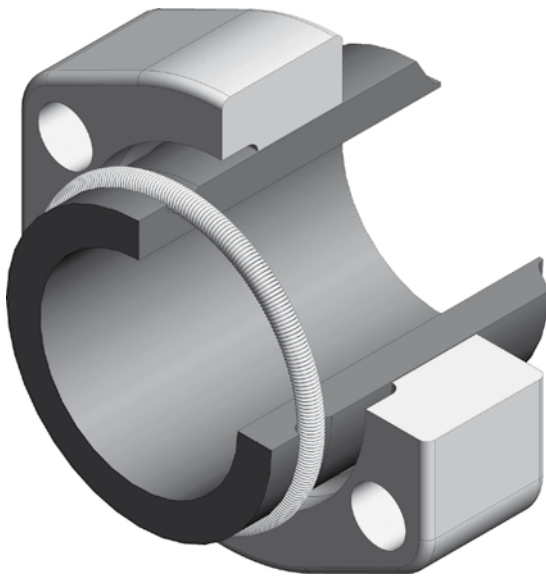
Размер	Размер трубы	Заказ. № фланца	Заказ. код фланца	Заказ. № упорного кольца	Заказ. код упорного кольца
1/2"	21.3x7.47	908/21.3	1103239500	08/21.3	1902000200
3/4"	26.7x7.82	912/26.7	1103240000	12/26.7	1902001200
1"	33.4x9.09	916/33.4	1103242000	16/33.4	1902002200
1 1/4"	42.2x9.7	920/42.2	1103244000	20/42.2	1902003200
1 1/2"	48.3x10.15	924/48.3	1103246000	24/48.3	1902004200
2"	60.3x11.07	932/60.3	1103250000	32/60.3	1902006200
2 1/2"	73x14.02	940/73	1103251000	40/73	1902007200
3"	88.9x15.24	948/88.9	1103252000	48/88.9	1902008200

Компоненты большего размера доступны по запросу.  
 Материал трубы = SAF 2205.  
 Материал трубы размером 4" (114.3мм) и больше = SAF 2207.  
 Прочие материалы - по запросу.

Фланцы - стр. 161  
 Упорные кольца - стр. 167  
 Специальные уплотнения - стр. 166

# Приварной стакан с фланцем

Стандарт ISO 6162-2 (SAE J 518 Code 62)



Пример заказ. № соед. в сборе: **908011/21.3X7.47B**  
включает:  
908/21.3 1 шт.  
08011/21.3X7.47B 1 шт.  
08/21.3 1 шт.

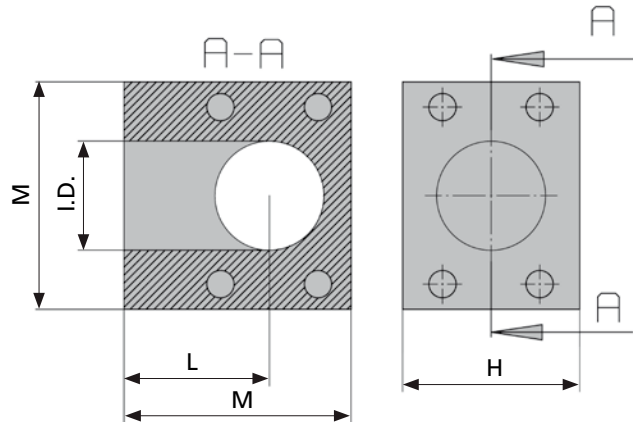
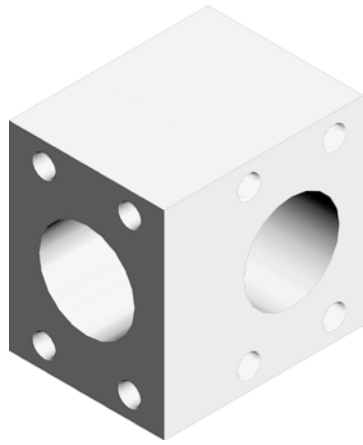
Размер	Размер трубы	Заказ. № соед. в сборе	Заказ. код соед. в сборе	L	Вес (кг)	Заказ. № тела	Заказ. код тела
1/2"	21.3x7.47	<b>908011/21.3X7.47B</b>	1301601000	45	0.40	08011/21.3X7.47B	1301006350
3/4"	26.7x7.82	<b>912011/26.7X7.82B</b>	1301601200	45	0.62	12011/26.7X7.82B	1301015550
1"	33.4x9.09	<b>916011/33.4X9.09B</b>	1301601400	50	0.96	16011/33.4X9.09B	1301024850
1 1/4"	42.2x9.7	<b>920011/42.2X9.7B</b>	1301601600	55	1.43	20011/42.2X9.7B	1301033950
1 1/2"	48.3x10.15	<b>924011/48.3X10.15B</b>	1301601800	60	2.37	24011/48.3X10.15B	1301041550
2"	60.3x11.07	<b>932011/60.3X11.07B</b>	1301602000	75	4.03	32011/60.3X11.07B	1301048250
2 1/2"	73x14.02	<b>940011/73X14.02B</b>	1301602200	90	8.60	40011/73X14.02B	1301053550
3"	88.9x15.24	<b>948011/88.9X15.24B</b>	1301602400	110	14.47	48011/88.9X15.24B	1301059750

Материал тела = SAF 2205.  
Компоненты большего размера доступны по запросу.  
Материал тела для размеров 4" (114.3мм) и больше = SAF 2207.  
Прочие материалы или тип А (с уплотнительным кольцом) - по запросу.

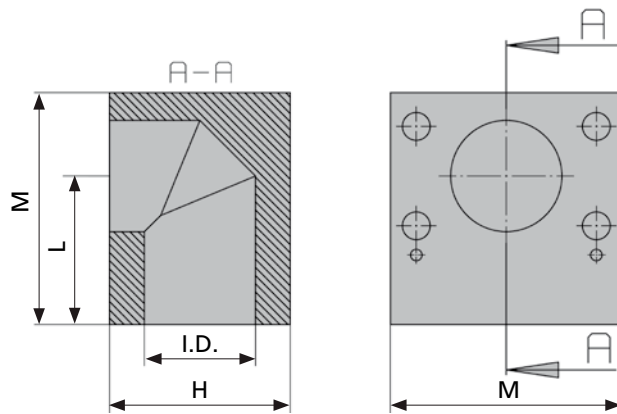
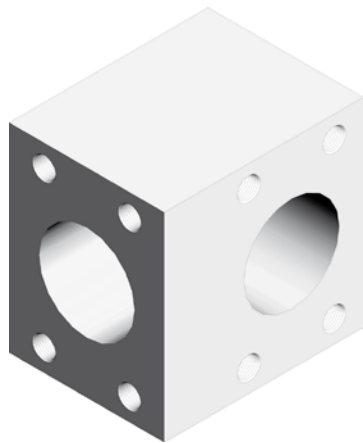
Фланцы - стр. 161  
Упорные кольца - стр. 167

## Тройник-монолит

Стандарт ISO 6162-2 (SAE J 518 Code 62)



Тройник-монолит



Угловой элемент - монолит

### Тройник-монолит

Размер	Заказ. №	Заказ. код	H	L	M	I.D.	Вес [кг]
1/2"	908116	1702080800	40	36	56	6.3	0.95
3/4"	912116	1702081200	48	49	70	11.1	1.35
1"	916116	1702081600	48	55	80	15.2	2.02
1 1/4"	920116	1702082000	58	63	90	22.8	2.95
1 1/2"	924116	1802082400	68	68	100	28.0	3.95
2"	932116	1702083200	88	90	130	38.1	8.65

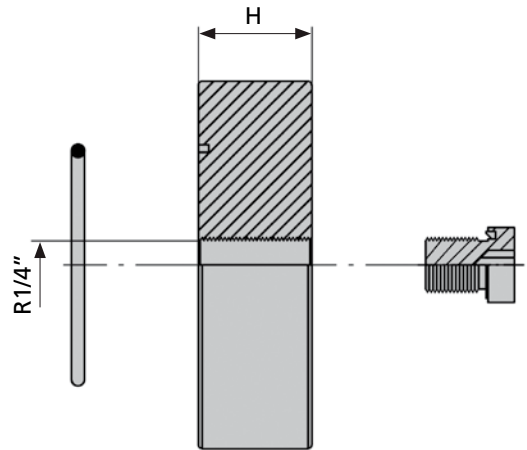
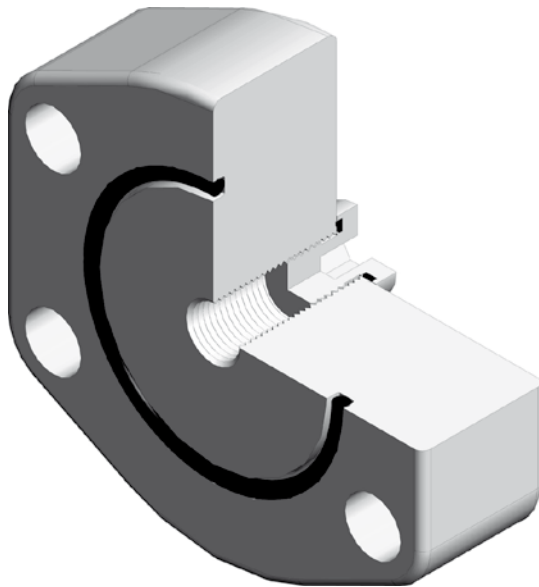
### Угловой элемент - монолит

Размер	Заказ. №	Заказ. код	H	L	M	I.D.	Вес [кг]
1/2"	908115	1603030800	40	36	56	6.3	1.15
3/4"	912115	1603031200	48	49	70	11.1	1.95
1"	916115	1603031600	48	55	80	15.2	2.10
1 1/4"	920115	1603032000	58	63	90	22.8	3.10
1 1/2"	924115	1603032400	68	68	100	28.0	4.20
2"	932115	1603033200	88	90	130	38.1	9.60

Материал:  
 Стандартный = углеродистая сталь, оцинкованная  
 Нержавеющая сталь = добавьте ss после Заказ. №  
 Прочие материалы - по запросу.  
 Компоненты большего размера доступны по запросу.

# Фланец-заглушка

Стандарт ISO 6162-2 (SAE J 518 Code 62)



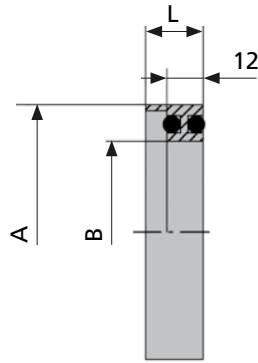
Пример заказ. № соедин.  
в сборе: 908125/21.3  
включает:  
908125/21.3      1 шт.  
OR12.37X2.62    1 шт.  
VSTI 1/4 R ED    1 шт.

Размер	Заказ. №	Заказ. код	H	Вес [кг]
1/2"	908125/21.3	1910529080	30	0.41
3/4"	912125/26.7	1910529120	35	0.81
1"	916125/33.4	1910529160	35	0.96
1 1/4"	920125/42.2	1910529200	40	1.40
1 1/2"	924125/48.3	1910529240	40	2.38
2"	932125/60.3	1910529320	60	4.73
2 1/2"	940125/73	1910529400	60	8.71
3"	948125/88.9	1910529480	70	14.83

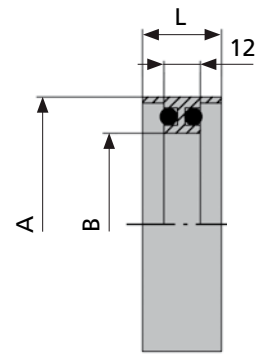
Материал:  
Стандартный = углеродистая сталь, оцинкованная  
Прочие материалы - по запросу.  
Компоненты большего размера доступны по запросу.

## Специальные уплотнения

Стандарт ISO 6162-2 (SAE J 518 Code 62)



Тип S



Тип D

Пожалуйста, добавьте 10 мм к длине болта, указанной на стр. 160.

### Тип S с упл. кольцами между фланцем и блоком – ANSI 36.10/36.19 трубы

Размер	Заказ. №	Заказ. код	Упл. кольцо	A	B	L	Размер трубы
1/2"	0820/21.3X7.47S	1809005000	OR12.37X2.62	26	7	15	21.3x7.47
3/4"	1220/26.7X7.82S	1809006000	OR17.5X2	31	11	15	26.7x7.82
1"	1620/33.4X9.09S	1809007000	OR20.22X3.53	38	15	15	33.4x9.09
1 1/4"	2020/42.2X9.7S	1809008000	OR28.17X3.53	47	23	15	42.2x9.7
1 1/2"	2420/48.3X10.15S	1809009000	OR35.2X3	53	28	15	48.3x10.15
2"	3220/60.3X11.07S	1809010400	OR47.22X3.53	65	42	15	60.3x11.07
2 1/2"	4020/73X14.02S	1809011500	OR58.74X3.53		49	15	73x14.02
3"	4820/88.9X15.24S	1809012400	OR72.62X3.53	93	59	15	88.9x15.24

### Тип D с упл. кольцами между фланцами – ANSI 36.10/36.19 трубы

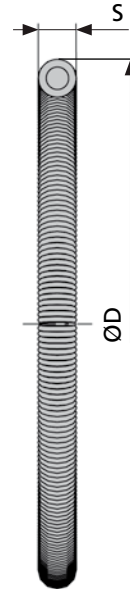
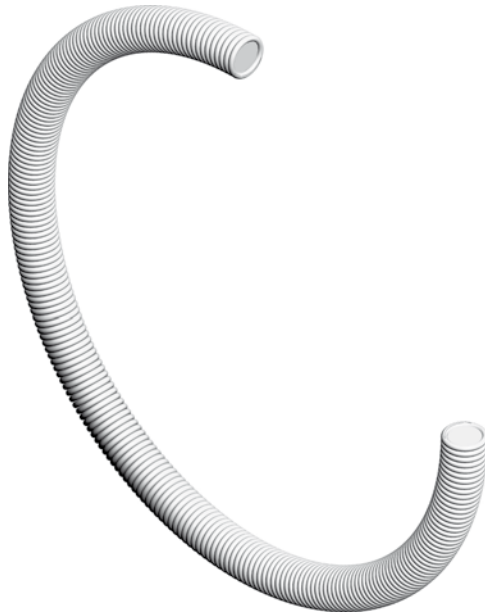
Размер	Заказ. №	Заказ. код	Упл. кольцо	A	B	L	Размер трубы
1/2"	0820/21.3X7.47D	1809005100	OR12.37X2.62	26	7	18	21.3x7.47
3/4"	1220/26.7X7.82D	1809006100	OR17.5X2	31	11	18	26.7x7.82
1"	1620/33.4X9.09D	1809007100	OR20.22X3.53	38	15	18	33.4x9.09
1 1/4"	2020/42.2X9.7D	1809008100	OR28.17X3.53	47	23	18	42.2x9.7
1 1/2"	2420/48.3X10.15D	1809009100	OR35.2X3	53	28	18	48.3x10.15
2"	3220/60.3X11.07D	1809010500	OR47.22X3.53	65	42	18	60.3x11.07
2 1/2"	4020/73X14.02D	1809011600	OR58.74X3.53		49	18	73x14.02
3"	4820/88.9X15.24D	1809012500	OR72.62X3.53	93	59	18	88.9x15.24

Материал тела = SAF 2205.  
Компоненты большего размера доступны по запросу.  
Материал тела для размеров 4" (114.3мм) и больше = SAF 2207.  
Прочие материалы - по запросу.



## Упорные кольца

Стандарт ISO 6162-2 (SAE J 518 Code 62)



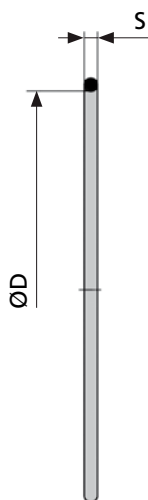
## ANSI 36.10/36.19 трубы

Размер	Заказ. №	Заказ. код	Труба, внеш. д.	D	S
1/2"	08/21.3	1902000200	21.3	25.2	4
3/4"	12/26.7	1902001200	26.7	30.4	4
1"	16/33.4	1902002200	33.4	38.4	5
1 1/4"	20/42.2	1902003200	42.2	47.4	5
1 1/2"	24/48.3	1902004200	48.3	53.4	5
2"	32/60.3	1902006200	60.3	65.2	5
2 1/2"	40/73	1902007200	73	77.9	5
3"	48/88.9	1902008200	88.9	94.7	6

Материал:  
AISI 302, специальнообработанная  
Компоненты большего размера доступны по запросу.

## Уплотнительные кольца между фланцевыми соединениями

Стандарт ISO 6162-2 (SAE J 518 Code 62)



Размер	Заказ. №	Заказ. код
1/2"	OR12.37X2.62	2701500500
3/4"	OR17.5X2	2701505300
1"	OR20.22X3.53	2701508100
1 1/4"	OR28.17X3.53	2701516100
1 1/2"	OR35.2X3	2701522200
2"	OR47.22X3.53	2701529000
2 1/2"	OR58.74X3.53	2701535500
3"	OR72.62X3.53	2701540500

Материал:  
 Стандартный = NBR, Shore 90 A  
 FPM (Viton), Shore 90 A = добавьте в после Заказ. №  
 Прочие материалы - по запросу.  
 Компоненты большего размера доступны по запросу.